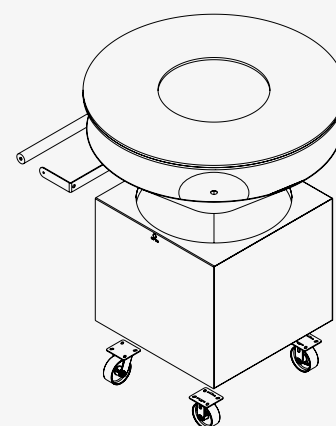




OFYR CLASSIC 120 PRO+



OFYR CLASSIC CORTEN 120 PRO+



SKU CODE
OC-120-PRO+

EAN CODE
6019910668693

EN

The OFYR Classic 120 PRO+ is specially developed for professional use and bridges the gap between the OFYR 100 and the XL models. It has a large cooking surface that can serve up to 100 people at the same time. Thanks to the handle and wheels, the unit is easy to move around in any outdoor space. This makes the PRO+ ideal for use at events or in a professional kitchen.

- Available in Corten steel.
- Uses the same amount of wood as the 100 models: 1½ tot 2 OFYR Wood Bags (vol. 72 l).
- Prepare full meals for groups of 10-15 people or appetizers for up to 100 people at the same time.
- The cone has a burn capacity of about 4-5 hours before the ashes need to be removed.
- Thanks to the wheels and handle the cooking unit is easy to manoeuvre around the outdoor space.
- Combine with the OFYR Cage to create a perfect outdoor cooking unit for events and professional use.

DE

Die OFYR Classic 120 PRO+ wurde speziell für den professionellen Einsatz entwickelt und überbrückt die Lücke zwischen den Modellen OFYR 100 und XL. Sie ist mit einer großen Kochfläche versehen, auf der Gerichte für bis zu 100 Personen gleichzeitig zubereitet werden können. Mit dem Griff und den Rädern kann die Einheit in allen Außenbereichen einfach bewegt werden. Damit ist die PRO+ ideal für Events oder für den Einsatz in der Profiküche.

- Erhältlich in Cortenstahl.
- Hat den gleichen Holzverbrauch wie die 100er-Modelle: 1½ bis 2 OFYR Holzsäcke (72 L).
- Bereitet komplette Mahlzeiten für 10-15 Personen oder Vorspeisen für bis zu 100 Personen gleichzeitig zu.
- Der Trichter hat eine Brennkapazität von ca. 4-5 Stunden, bevor die Asche entfernt werden muss.
- Mit dem Griff und den Rädern kann die Einheit im Außenbereich einfach bewegt werden.
- Zu kombinieren mit dem OFYR Cage; damit haben Sie eine perfekte Outdoor-Kocheinheit für Events und den professionellen Einsatz.

SPECIFICATIONS

CORTEN

Material	Base and cone	Corten steel
	Plate	Black steel
Dimensions	Cooking surface	0,88 m²
	Base	75x75x67 cm
	Plate	Ø117x1,2 cm
	Total	117x117x100 cm
Weight	Base	56 kg
	Cone	29,5 kg
	Plate	87,5 kg
	Total	173 kg

SPEZIFIKATIONEN

CORTEN

Material	Socket and Funnel	Corten-Steel
	Plate	Black Steel
Abmessungen	Kochfläche	0,88 m²
	Socket	75x75x67 cm
	Platte	Ø117x1,2 cm
	Gesamt	117x117x100 cm
Gewicht	Socket	56 kg
	Trichter	29,5 kg
	Platte	87,5 kg
	Gesamt	173 kg

RECOMMENDED ACCESSORIES / EMPFOHLENES ZUBEHÖR



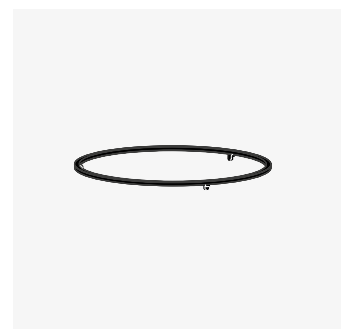
148 | Grill Round 100



170 | Pizza Oven 100



152 | Brazilian Grill Set 100



168 | Food Bumper 100



174 | Rotisserie Set



164 | Cage 120